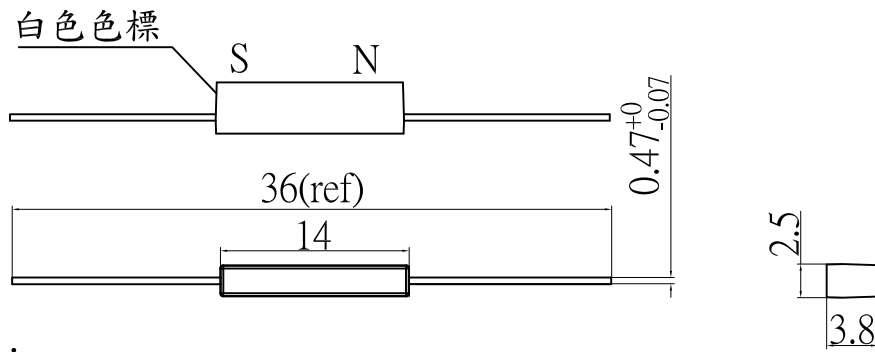


# SPECIFICATION

## 規格說明書

CUSTOMER NAME 客戶名稱		TYPE 類型	Position Sensor 接近開關	PART NO 產品型號	Z1-GPS-14B-ZBC
-----------------------	--	------------	-------------------------	-----------------	----------------

一、規格：

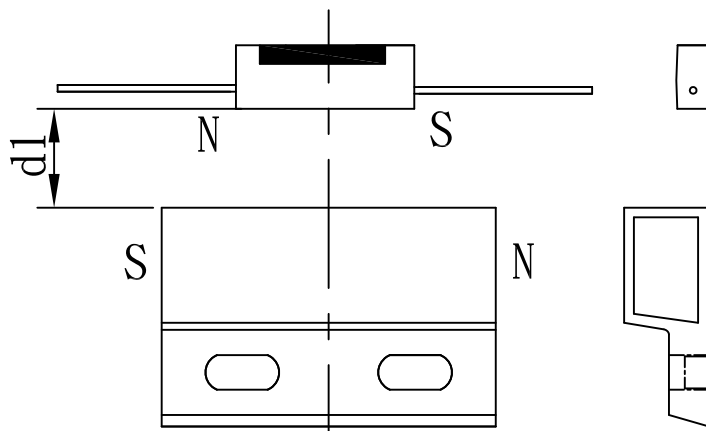


二、動作說明：

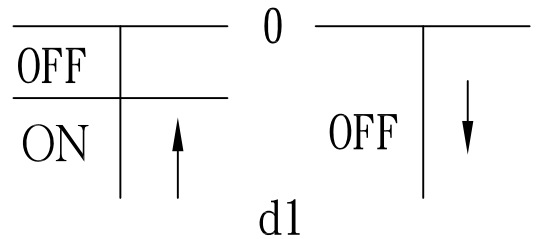
使用我司磁鐵Z1-GPM-30R

Z1-GPS-14B-ZBC動作距離：

注：1. 磁鐵接近開關由ON到OFF，  
磁鐵離開開關持續OFF。



Z1-GPM-30R



注：2. 如接通兩端引腳，  
無ON動作，則如上圖接近  
開關ON後再以正常感應方  
式檢測

UNIT : mm

Tolerance:

x. : ±0.5mm

x. x: ±0.3mm

**注：白色色標標示S極**

Material Specification 材質規格	Operating Characteristic 使用特性	
1. Float body : PA Black	1. Contact form : 接觸方式	B
2. Filling : 黑色硬膠	2. Max Contact Rating : 最大功率	10 W
	3. Max Switching Voltage : 最大開關電壓	100 Vdc
	4. Min Breakdown Voltage : 最小崩潰電壓	150Vdc /110Vac
	5. Max Switching Current : 最大開關電流	0.5 A
	6. Min Insulation Resistance: 最小絕緣電阻	10 <sup>9</sup> Ω
	7. Max Contact Resistance : 最大接觸電阻	200 mΩ
	8. Max Contact Capacitance : 最大接觸電容	0.5pf
1. Tempe operating : 使用溫度	0~+80°C	

Approved by	Rechecked by	Checked by	Drawing by Lee Li	Drawing Date 2015/07/14	Scale
-------------	--------------	------------	----------------------	----------------------------	-------



**DONGGUAN YUANFENG  
ELECTRONICS CO., LTD**

Filename 文件名	Z1-GPS-14B-ZBC_spc		
Drawing NO 圖號	Z1-GPS-14B-ZBC	Edition 版本	Sheet 頁碼
		00	1/1